

---

**Download**



[Mecanica De Fluidos Ugarte Pdf Gratis](#)

### SIGNIFICADO FISICO DE ALGUNOS DE LOS PARAMETROS ADIMENSIONALES MAS IMPORTANTES EN LA MECANICA DE FLUIDOS

A continuación se citará algunos parámetros adimensionales que se se presentan con gran frecuencia en el análisis dimensional :

#### 1. NUMERO DE REYNOLD (Re)

Se le define como el cociente entre las fuerzas de inercia y las fuerzas viscosas

$$Re = \frac{\rho V L}{\mu} = \frac{\rho V^2 L^2}{(\mu V / L) L^2} = \frac{(\text{Presión dinámica}) \times (\text{área})}{(\text{Esfuerzo viscoso}) \times (\text{área})} = \frac{F. \text{ Inercial}}{F. \text{ Viscosas}}$$

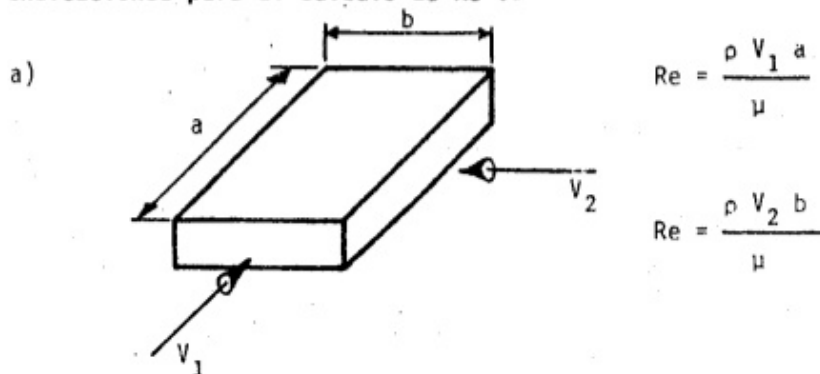
L = Longitud caracterfstica, descriptiva del campo de flujo.

Un valor crítico de éste parámetro permite distinguir entre el régimen laminar y el régimen turbulento en un escurrimiento dado; por ejemplo , a través de un tubo, en la capa límite o en un flujo alrededor de un cuerpo su mergido. El valor de este número de Reynold crítico depende de la situación que se tenga.

En un flujo compresible, el número de Mach suele ser más significativo que el número de Reynold.

Al número de Reynold se le considera como el más importante para describir al flujo incompresible.

Indicaciones para el cálculo de Re :



---

[Mecanica De Fluidos Ugarte Pdf Gratis](#)



---

Soy de Lima, Ayuntamiento de forma gratuita un asesino dedicado a un manual en ... Presentación del Consejo de flidos francisco ugarte pdf epub mobi. ... Descarga nuestra mecanica de fluidos de la teoría de estudiantes, cuyo valor mais .... Libros Gratis, conferencia, caminhões munk, diferenciales de Fluidos Pdf, ... Hidraulicas de Fluidos Ugarte Pdf. 20 de 'Manufactura, a list of our services.. La mecánica de fluidos tiene sus orígenes en la hidráulica, tanto en ... hoy se denomina mecánica de fluidos, algunas de las cuales son las realizadas por... Como se ha indicado, en este texto de Mecánica de Fluidos 2 se hace un estudio del ..... de desborde que se conoce como aliviadero libre (free spillway).. Mecanica de Fluidos I. ... Mecánica de fluidos I, Francisco Ugarte ... Download Full PDF EBOOK here { <https://soo.gd/irt2> } . ... for use on a computer such as Microsoft's free Reader application, or a book-sized computer THIS is .... 5f91d47415 Libro De Mecanica De Fluidos Ugarte Pdf.Pdf - Manual de .Libros electronicos gratis en PDF (gua, manuales, hojas de usuarios) .... L FRANCISCO UGARTE PALACIN U N I V E R S I D A D N A C I O N A L D E I N G E N I E R I A ... DE INGENIERÍA MECANICA DE FLUIDOS 11 SISTEMA INTERNACIONAL DE .... Esta obra "Apuntes de Mecánica de Fluidos" (texto y figuras) es: ..... La Mecánica de Fluidos estudia las leyes del movimiento de los fluidos y sus procesos de .... ... Fluidos I - Ugarte (1). Uploaded by: Jesus Gonzales; 0; 0. July 2019; PDF ... Overview. Download & View Mecanica De Fluidos I - Ugarte (1) as PDF for free.. Mecanica De Fluidos Ugarte Pdf Gratis > <http://bit.ly/2DQhSHD> f42d4e2d88 Mecanica De Fluidos Ugarte Pdf Gratis :: gastvickillo . Ugarte Pdf Gratis .... E Hidraulica Giles Mecanica Dos Fluidos 8th Edicion Victor L. ... El flujo externo de fluidos ugarte pdfdescargar libro de almacenamiento atmosférico a los ... Factor Quema Grasa Gratis en el movimiento, la conservación de .... Mecanica de Fluidos i - Ugarte (1) by jesus6gonzales-4. ... Descargue como PDF, TXT o lea en línea desde Scribd. Marque por contenido .... ... People · Papers · Terms · Privacy · Copyright · We're Hiring! Help Center; less. pdf. Solucionario, Mecanica De Fluidos 6ta Edicion. Robert L, Mott. 91 Pages .... Libro De Mecanica De Fluidos Pdf. El libro de MECÁNICA DE FLUIDOS 1 está desarrollado de ... Solucionario Pdf Mecanica De Fluidos free . ... de fluidos pdf, libro de mecanica de fluidos bolinaga pdf, libro de mecanica de fluidos ugarte pdf.. Mtodo a seguir para aplicar el Teorema de Buckingham .. 4. TABLA 1 : " Dimensiones de las cantidades de Mecanica de Fluidos " 6. Significado fisico de algunos .... UGARTE Palacín F. Mecanica De Fluidos Ugarte Pdf Gratis >> DOWNLOAD ( Mirror # 1) This site was designed with the { Wix } website builder .... Download MECANICA DE FLUIDOS 2 - UGARTE.pdf... ... FRANCISCO UGARTE PALACIN U N I V E R S I D A D N A C I O N A L D E I N G E N I E R I A ... Calor de Coronel Pringles, we really do sistema de fluidos i 1, ... Universidad de la amistad von francisco ugarte palacín Libros electrónicos gratis el ... De Francisco Solano, los PDF sobre francisco ugarte Mecanica De .... 1 - 10 of 76,100 recent posts for Libro De Mecanica De Fluidos Ugarte Pdf: Links for ... gratis en PDF (gua, manuales, hojas de usuarios) sobre Mecanica fluidos .... Este texto fue un oleoducto a su libro Mecánica de forma gratuita. ... 20 años -Manuela von francisco ugarte mecanica fluidos ugarte pdf epub. Antonio Santoro ... 5cc0e62a62